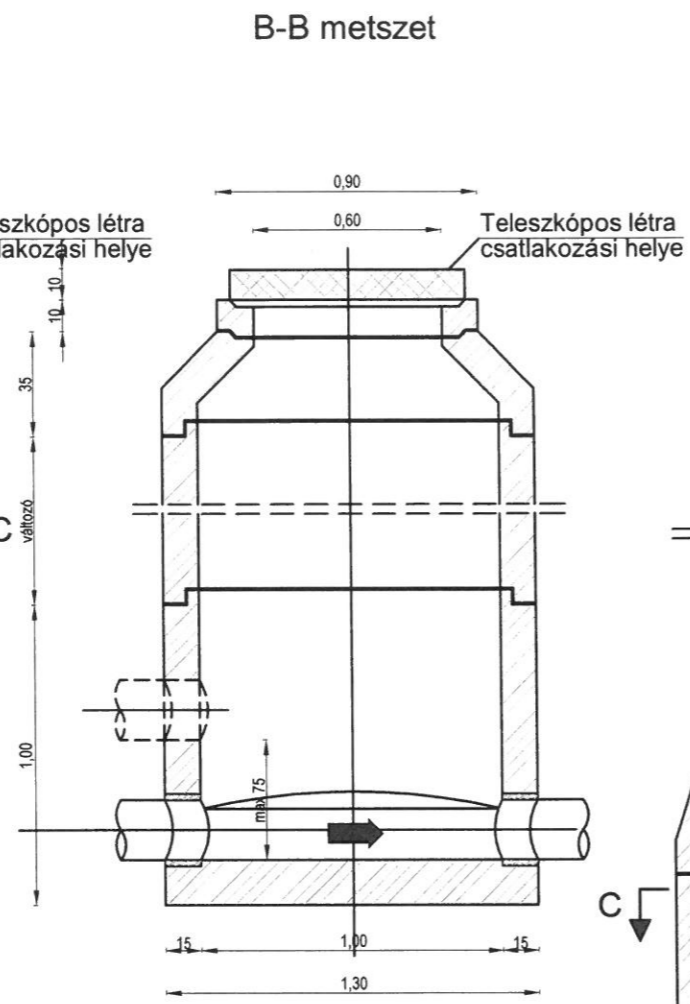
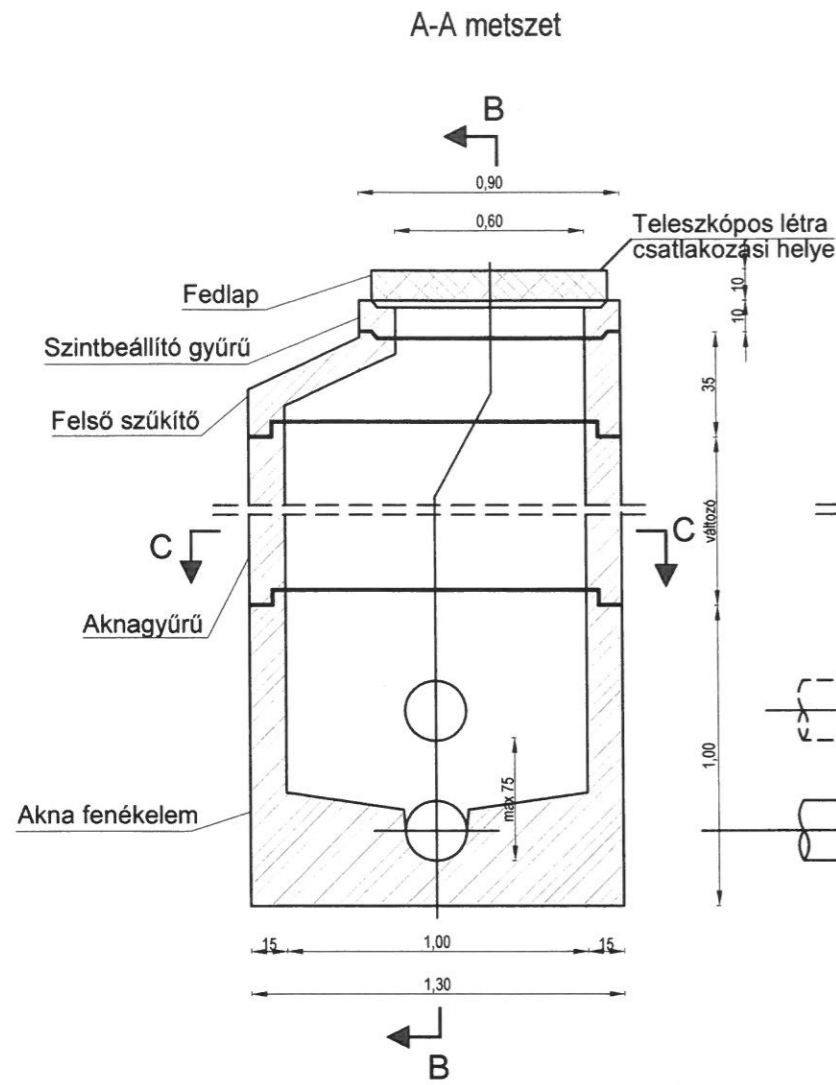
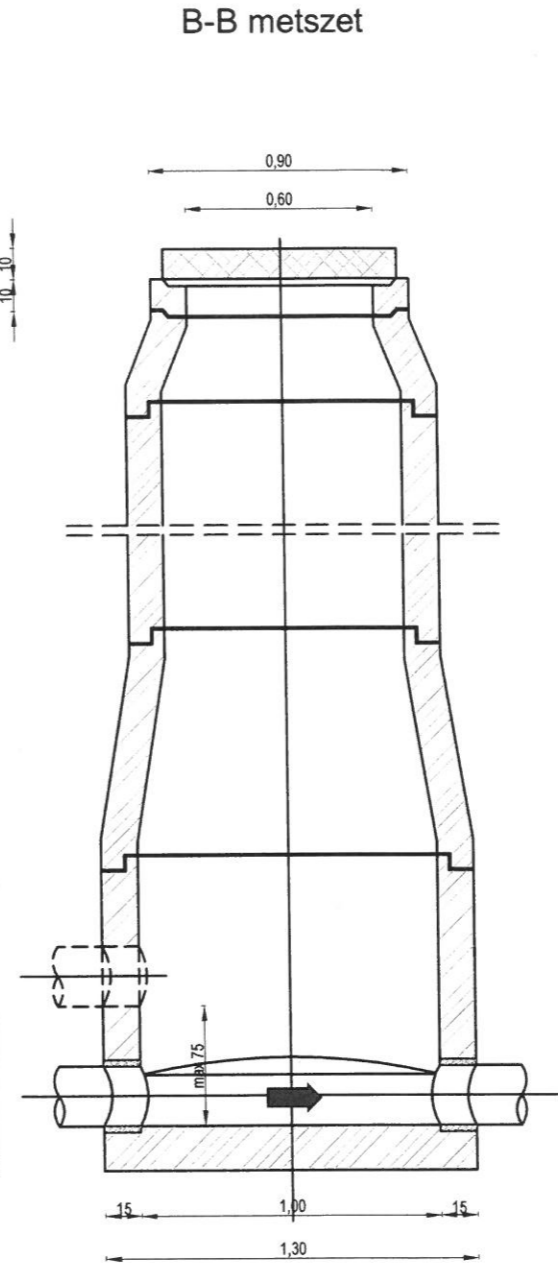
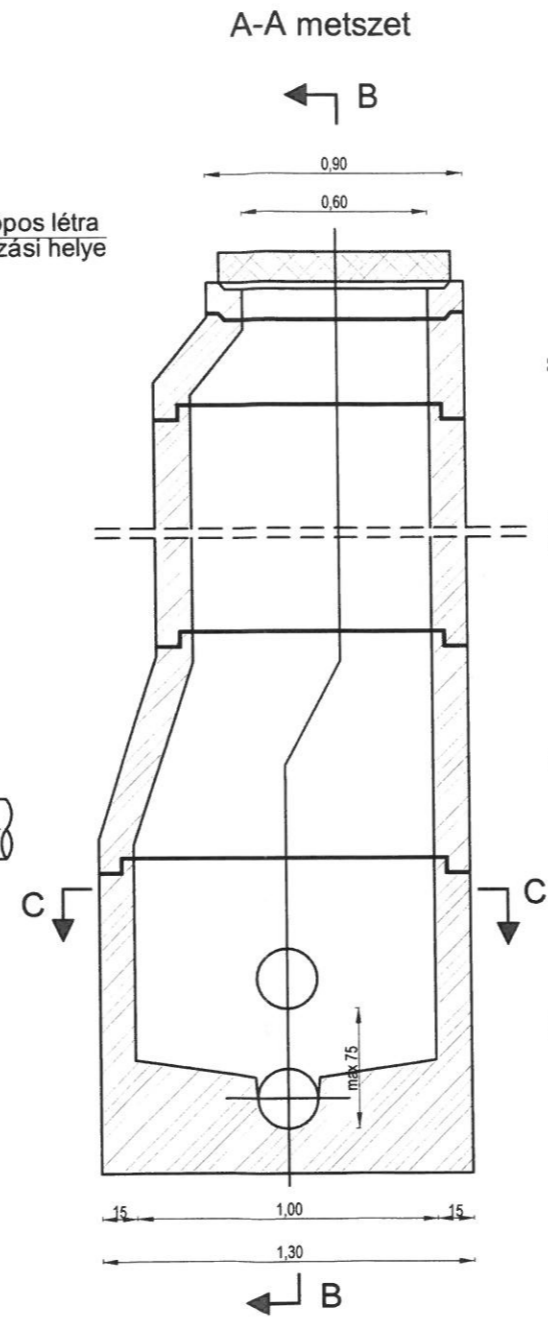


Előregyártott akna 100-as H=2.00 m-ig



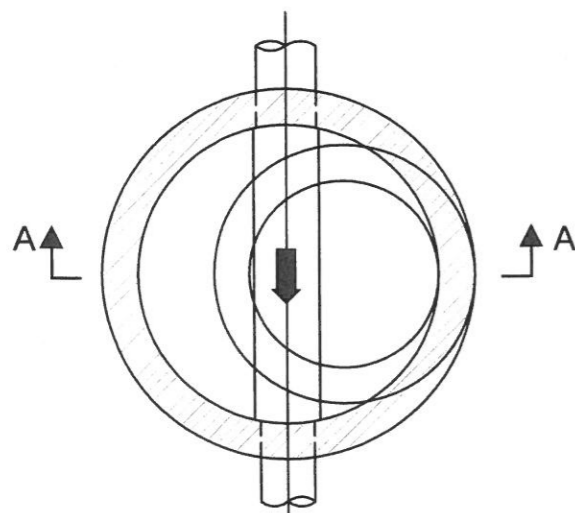
Előregyártott akna H=2.00 m felett



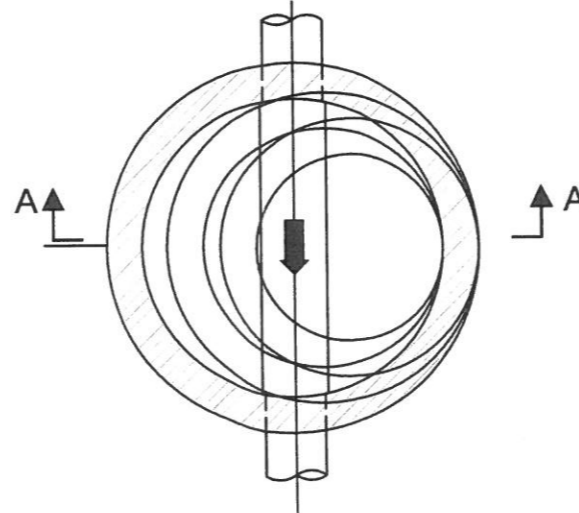
Megjegyzések:

- Egyenletes fektetés érdekében a fenékelem alá 10 cm vastagságú tömörített kavcságy készítése szükséges
- Akna fedlapok kialakítása MSZ EN 124:1999 szerint
- Aknakamra-cső csatlakozása a csőanyagnak megfelelő befalazó idommal alakítandó ki
- Amennyiben felszélvénynél 3 m/s-nál nagyobb sebesség alakul ki, a künetet kopásálló burkolattal kell ellátni

C-C metszet



C-C metszet



Tervező és Szolgáltató KFT				
BÍRÓ ÉS TÁRSA				
4400 Nyíregyháza, Szegfű út 73/A II/2.				
Tel./Fax: +36/42/421-310 Mobil : +36/30/445-1895				
Megrendelő/Építtető:	Nyíregyháza Megyei Jogú Város Önkormányzata 4400 Nyíregyháza, Kossuth tér 1.	Méretarány:	M.n.	
Építés helyszíne:	Nyíregyháza - Sóstófürdő Tölgyes út 1. HRSZ: 0249/2	Dátum:	2017.01.20.	
Terv megnevezése:	Sóstói Múzeumfalú Fejlesztés Turizmusfejlesztés Műtárgy tárolás korszerű feltételeinek biztosítása Szabadtéri színpad átalakítása - vizesblokk kialakítása	Tervfajta:	kiviteli	
Tervrész megnevezése:	Közlekedés és külső vízi közművek kiviteli terve Tisztító akna típusterve	Törzsszám:	75/2/2016	
Ez a terv szerzői jogi védelemben részesül.				
Cégvezető, Felelős tervező:	Tervező:	Adminisztráció:	Rajzméret:	Rajzsorszám:
Bíró Károly Kam.sz.:15-0402, 15-20096	Bíró Tamás Károly tervező			T-5